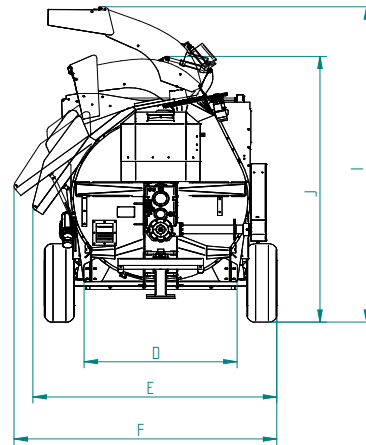
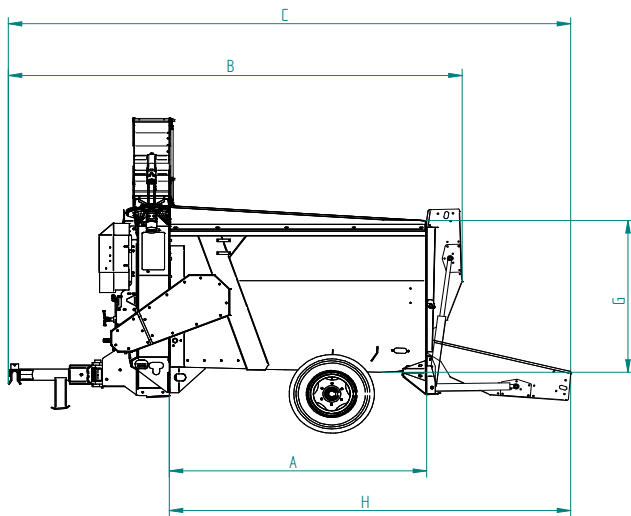


## Technische Kenndaten

		PR 6000 GM
A	Innenlänge Aufbau	3.30 m
B	Gesamtlänge – Tür geschlossen	4.75 m
C	Gesamtlänge – Tür geöffnet	5.73 m
D	Innenbreite Aufbau	1.35 m
E	Gesamtbreite Abweiser eingeklappt	2.23 m
F	Gesamtbreite Abweiser ausgeklappt	2.41 m
G	Innenhöhe Aufbau	1.26 m
H	Innenlänge Aufbau – Tür geöffnet	4.29 m
I	Höhe Schurre geöffnet (hydr./festst. Achse)	2.80/3.23 m
J	Gesamthöhe Schurre eingeklappt (hydr./festst. Achse)	2.28/2.72 m

- Standard
- Option



Material entspricht den Sicherheitsnormen.

Wir behalten uns das Recht vor, unser Material und seine technischen Daten jederzeit zu ändern.