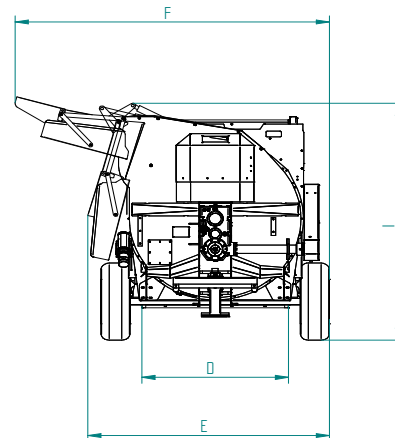
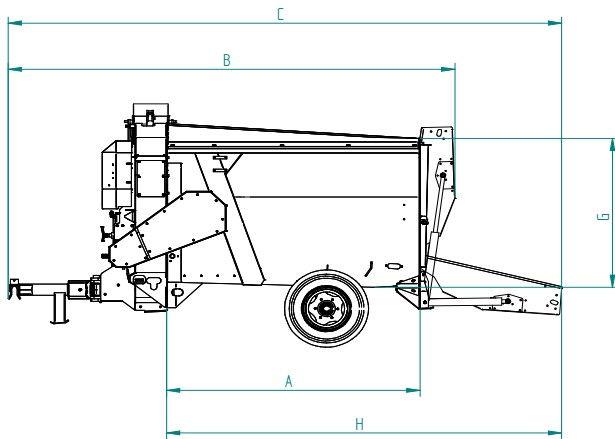


### Características técnicas

		PR 4000 SD
A	Longitud interior caja	2.60 m
B	Longitud total – puerta cerrada	4.05 m
C	Longitud total – puerta abierta	5.03 m
D	Anchura interior caja	1.35 m
E	Anchura total deflector plegado	2.27 m
F	Anchura total deflector desplegado	2.92 m
G	Altura interior caja	1.26 m
H	Longitud interior caja – puerta abierta	3.59 m
I	Altura total (eje hidráulico/fijo)	2.00/2.33 m

- Estándar
- Opciona



Equipo conforme a las normas de seguridad.

Nos reservamos el derecho de madificar nuestros equipos y sus características en cualquier momento.