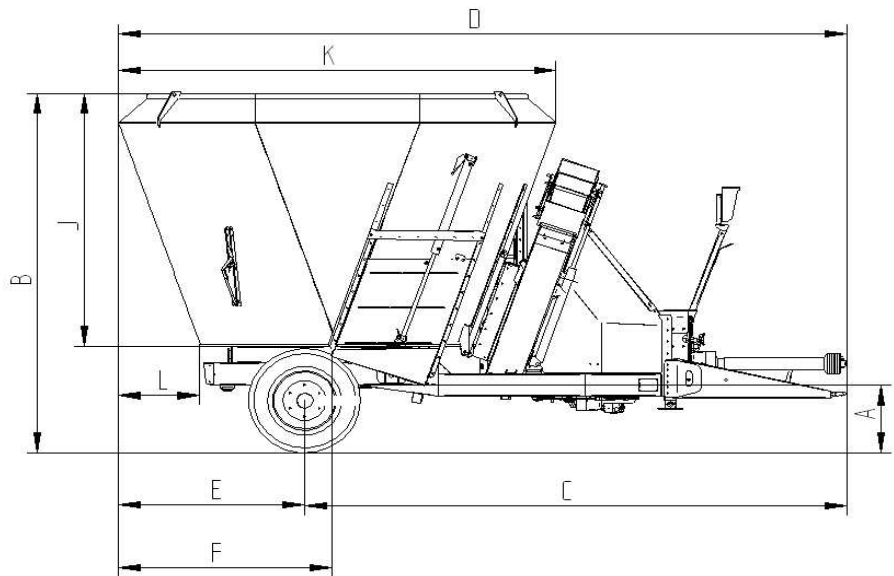
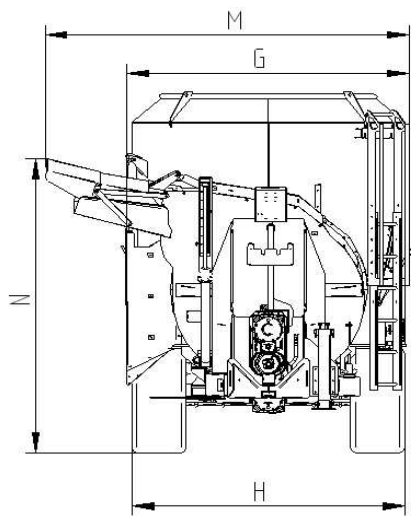


Características técnicas

		MVV 10 NP	MVV 12 NP	MVV 17 NP	MVV 20 NP
A	Altura descarga	0.59 m	0.59 m	0.54 m	0.54 m
B	Altura total	2.95 m	3.15 m	2.68 m	2.88 m
C	Distancia entre ejes	4.40 m	4.40 m	5.18 m	5.18 m
D	Longitud total	5.83 m	5.90 m	7.92 m	7.98 m
E	Voladizo trasero	1.44 m	1.51 m	2.74 m	2.80 m
F	Longitud útil descarga	1.66 m	1.73 m	3.73 m	3.80 m
G	Anchura total	2.30 m	2.30 m	2.30 m	2.30 m
H	Anchura en las ruedas	2.21 m	2.21 m	2.37 m	2.37 m
J	Altura cuba	2.00 m	2.20 m	1.80 m	2.00 m
K	Longitud cuba	3.41 m	3.55 m	5.47 m	5.60 m
L	Voladizo cuba	0.58 m	0.65 m	0.52 m	0.58 m
M	Anchura total conducto plegado	2.95 m	2.95 m	2.95 m	2.95 m
N	Altura total conducto plegado	2.57 m	2.57 m	2.52 m	2.52 m



Equipo conforme a las normas de seguridad.

Nos reservamos el derecho de modificar nuestros equipos y sus características en cualquier momento.

