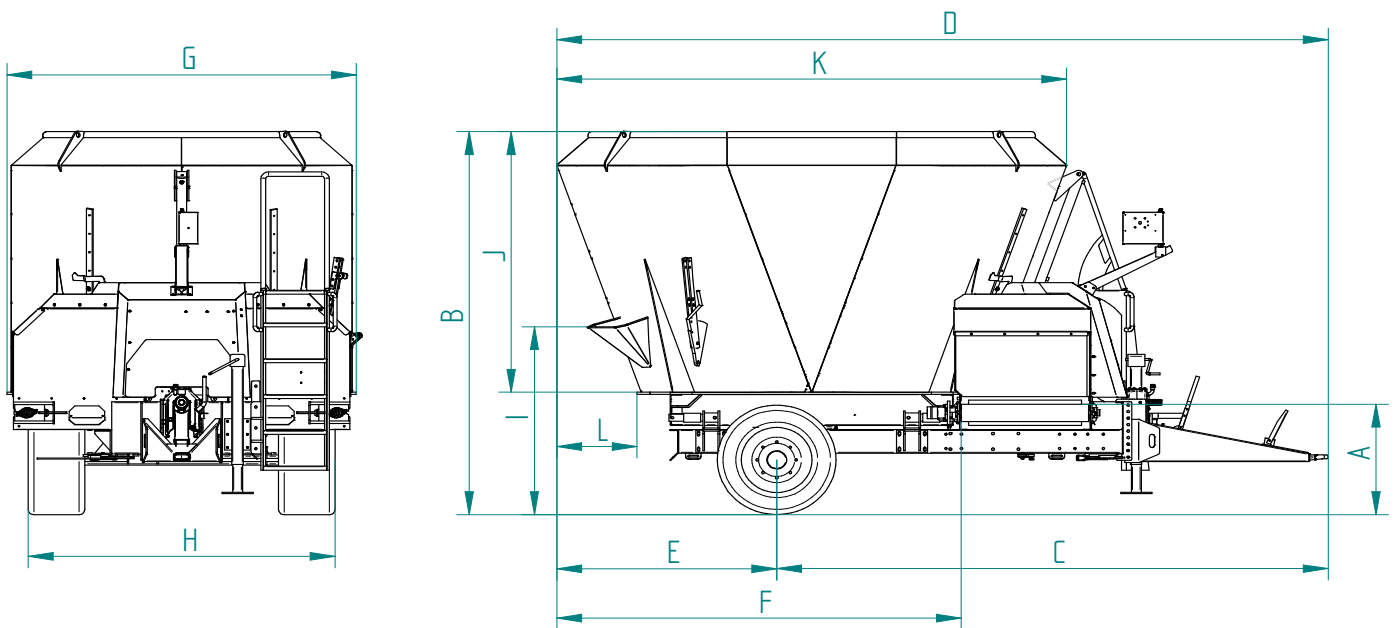


Technische Kenndaten

	MVV 9 C	MVV 10 C	MVV 12 C	MVV 14 C	MVV 18 C	MVV 20 C	MVV 20 TC	MVV 23 TC	MVV 26 TC	MVV 35 TC	MVV 38 TC	MVV 41 TC	
A	Höhe Entladung	0.73 m	0.84 m	0.84 m	0.87 m	0.86 m	0.86 m	0.90 m	0.90 m	0.90 m	0.88 m	0.88 m	0.88 m
B	Gesamthöhe	2.51 m	2.73 m	2.93 m	3.15 m	2.65 m	2.75 m	2.80 m	3.00 m	3.20 m	2.79 m	2.99 m	3.19 m
C	Radstand	3.95 m	3.95 m	3.95 m	3.95 m	5.60 m	5.60 m	5.60 m	5.60 m	5.60 m	6.93 m	6.93 m	6.93 m
D	Gesamtlänge	5.46 m	5.49 m	5.56 m	5.63 m	7.83 m	7.86 m	7.86 m	7.93 m	8.00 m	10.07 m	10.20 m	10.33 m
E	Auskrägung hinten	1.49 m	1.56 m	1.63 m	1.70 m	1.24 m	1.27 m	1.27 m	1.34 m	1.41 m	3.14 m	3.27 m	3.40 m
F	Nutzlänge Entladung	2.77 m	2.80 m	2.87 m	2.94 m	5.14 m	5.17 m	5.17 m	5.24 m	5.31 m	7.47 m	7.60 m	7.73 m
G	Gesamtbreite	2.47 m	2.47 m	2.47 m	2.47 m	2.47 m	2.47 m	2.47 m	2.47 m	2.47 m	2.47 m	2.47 m	2.47 m
H	Breite an den Rädern	2.05 m	2.15 m	2.15 m	2.21 m	2.21 m	2.21 m	2.08 m	2.08 m	2.08 m	2.23 m	2.23 m	2.23 m
I	Höhe Beladung Futtermischer	1.31 m	1.42 m	1.42 m	1.42 m	1.45 m	1.45 m	1.50 m	1.50 m	1.50 m	-	-	-
J	Höhe Behälter	1.70 m	1.80 m	2.00 m	2.20 m	1.70 m	1.80 m	1.80 m	2.00 m	2.20 m	1.80 m	2.00 m	2.20 m
K	Länge Behälter	3.40 m	3.47 m	3.60 m	3.74 m	5.81 m	5.87 m	5.87 m	6.00 m	6.15 m	8.28 m	8.41 m	8.54 m
L	Auskrägung Behälter	0.47 m	0.50 m	0.57 m	0.64 m	0.47 m	0.50 m	0.50 m	0.57 m	0.64 m	0.60 m	0.66 m	0.73 m



Material entspricht den Sicherheitsnormen.

Wir behalten uns das Recht vor, unser Material und seine technischen Daten jederzeit zu ändern.

