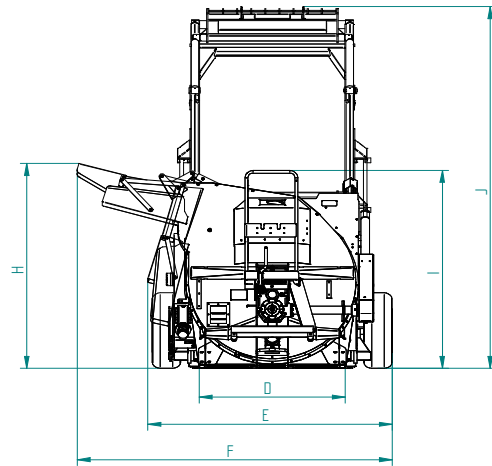
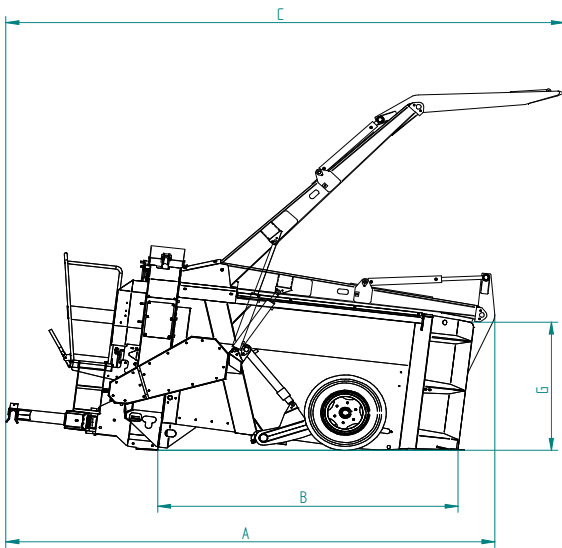


Características técnicas

| | | DPR 6000 SD |
|---|------------------------------------|-------------|
| A | Longitud total – garra cerrada | 5.20 m |
| B | Longitud interior caja | 3.47 m |
| C | Longitud total - garra abierta | 5.50 m |
| D | Anchura interior caja | 1.35 m |
| E | Anchura total deflector plegado | 2.27 m |
| F | Anchura total deflector desplegado | 2.92 m |
| G | Altura interior caja | 1.26 m |
| H | Altura total | 2.87 m |
| I | Altura garra abierta | 2.00 m |
| J | replegado replegada | 3.78 m |

- Estándar
- Opciona



Equipo conforme a las normas de seguridad.

Nos reservamos el derecho de madificar nuestros equipos y sus características en cualquier momento.