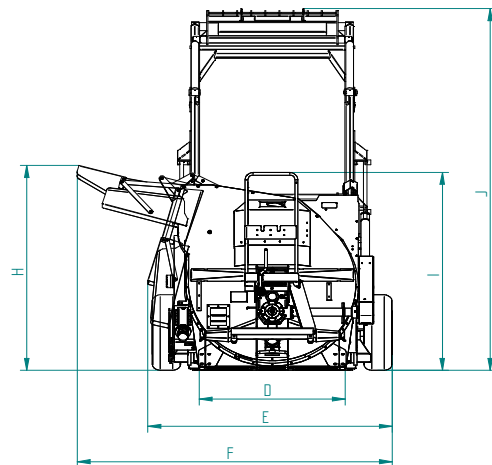
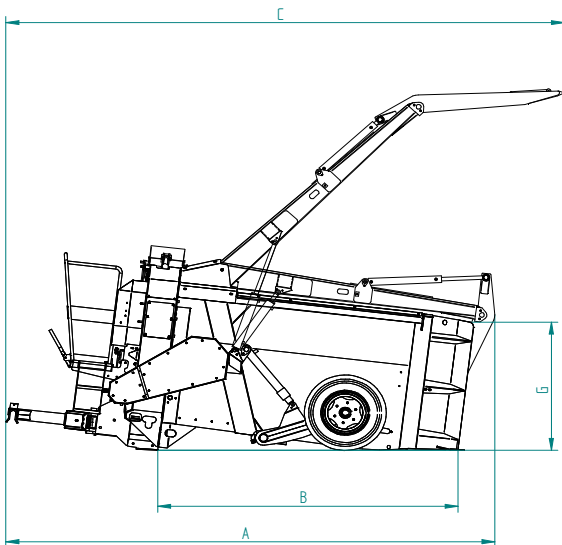


Technische Kenndaten

		DPR 6000 SD
A	Gesamtlänge – Greifer geschlossen	5.20 m
B	Innenlänge Aufbau	3.47 m
C	Gesamtlänge – Greifer geöffnet	5.50 m
D	Innenbreite Aufbau	1.35 m
E	Gesamtbreite Abweiser eingeklappt	2.27 m
F	Gesamtbreite Abweiser ausgeklappt	2.92 m
G	Innenhöhe Aufbau	1.26 m
H	Max. Höhe Schurre	2.87 m
I	Gesamthöhe Schurre eingeklappt	2.00 m
J	Höhe Greifer geöffnet	3.78 m

- Standard
- Option



Material entspricht den Sicherheitsnormen.

Wir behalten uns das Recht vor, unser Material und seine technischen Daten jederzeit zu ändern.