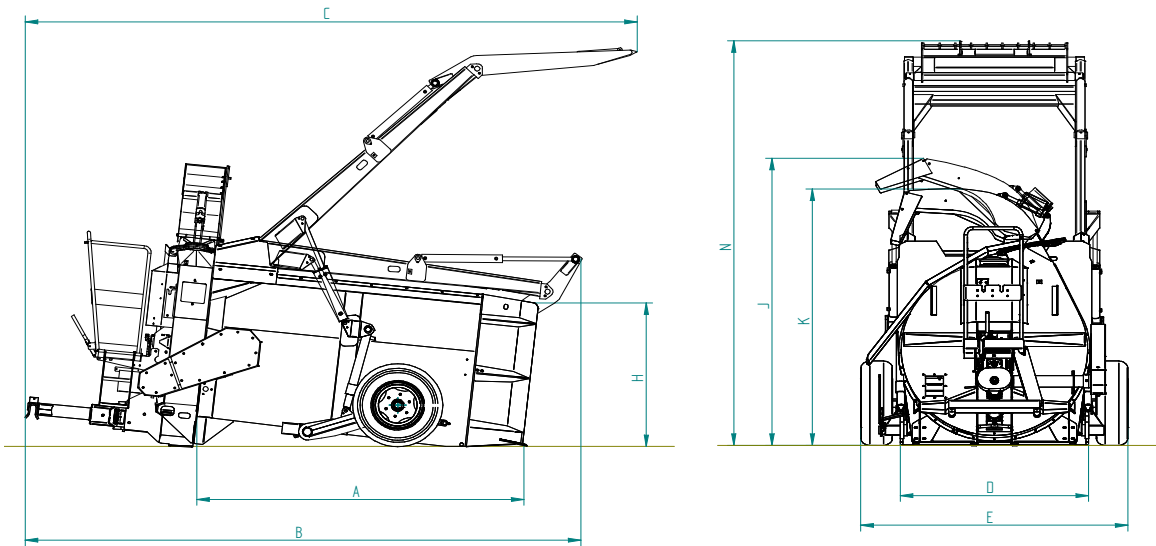


Características técnicas

		DPR 4000 GM
A	Longitud total – garra cerrada	4.50 m
B	Longitud interior caja	2.77 m
C	Longitud total - garra abierta	4.80 m
D	Anchura interior caja	1.35 m
E	Anchura total deflector plegado	2.23 m
F	Anchura total deflector desplegado	2.41 m
G	Altura interior caja	1.26 m
H	Altura conducto máx.	2.87 m
I	Altura total conducto replegado	2.43 m
J	Altura garra abierta	3.78 m

- Estándar
- Opciona



Equipo conforme a las normas de seguridad.

Nos reservamos el derecho de madificar nuestros equipos y sus características en cualquier momento.