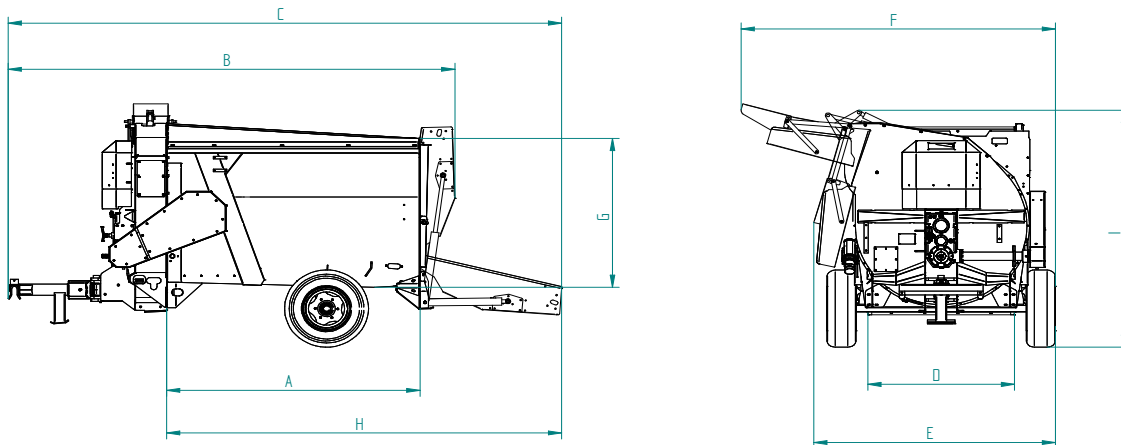


Caractéristiques techniques

		PR 6000 SD
A	Longueur intérieur caisse	3.30 m
B	Longueur hors tout porte fermée	4.75 m
C	Longueur hors tout porte ouverte	5.73 m
D	Largeur intérieur caisse	1.35 m
E	Largeur hors tout goulotte pliée	2.27 m
F	Largeur hors tout goulotte dépliée	2.92 m
G	Hauteur intérieure caisse	1.26 m
H	Longueur intérieur caisse porte ouverte	4.29 m
I	Hauteur hors tout goulotte ouverte (essieu hyd/fixe)	2.00/2.33 m

- Standard
- Option



Matériel conforme aux normes de sécurité.

Nous nous réservons le droit de modifier nos matériels et leurs caractéristiques à tout moment.