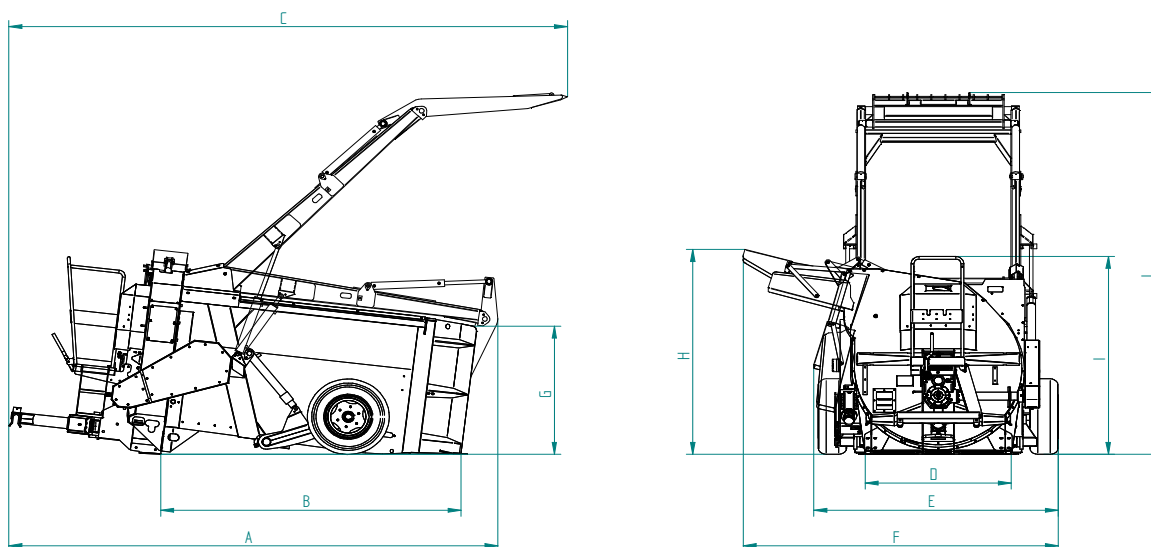


## Caractéristiques techniques

		DPR 4000 SD
A	Longueur hors tout - griffe fermée	4.50 m
B	Longueur intérieure caisse	2.77 m
C	Longueur hors tout - griffe ouverte	4.80 m
D	Largeur intérieure caisse	1.35 m
E	Largeur hors tout goulotte pliée	2.27 m
F	Largeur hors tout goulotte dépliée	2.92 m
G	Hauteur intérieure caisse	1.26 m
H	Hauteur goulotte maxi	2.07 m
I	Hauteur hors tout	2.00 m
J	Hauteur griffe ouverte	3.78 m

- Standard
- Option



Matériel conforme aux normes de sécurité.

Nous nous réservons le droit de modifier nos matériels et leurs caractéristiques à tout moment.